

EZ-Path

Procès Verbal

EN 1366-3



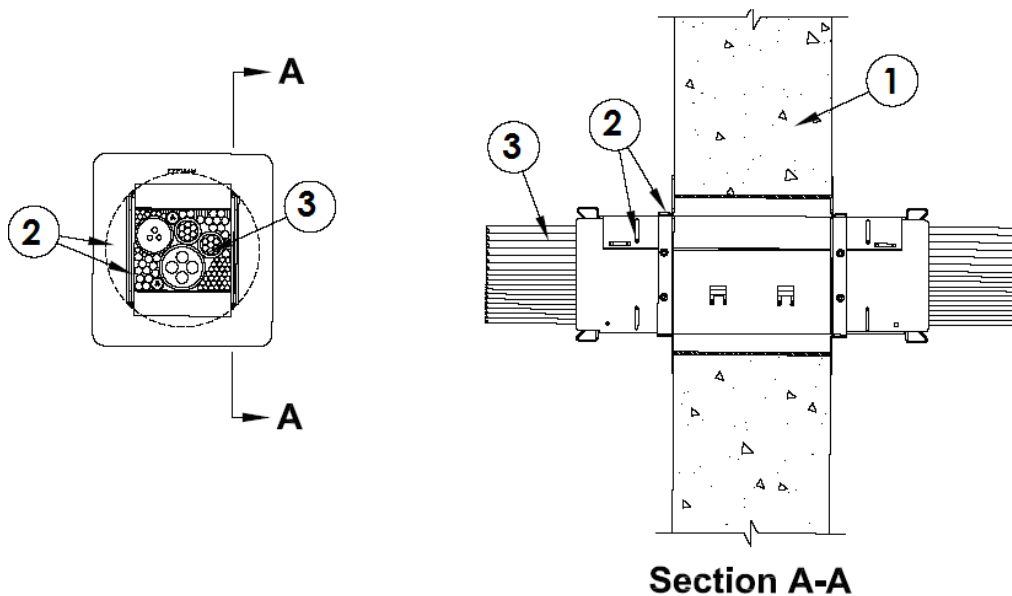
Procès verbal : **06 -F- 272**
Extension : **07/1**
Validité : **7 Août 2011**

Demandeur : **KRIEG ET ZIVY**
840, rue de la Gare
BP 70482 Chevrières
60617 LA CROIX-SAINT-OUEN

SPECIFIED TECHNOLOGIES, INC
200 Evans Way
NJ 08876

Les configurations suivantes ont été testées et sont conformes à la norme Européenne EN 1366-3.

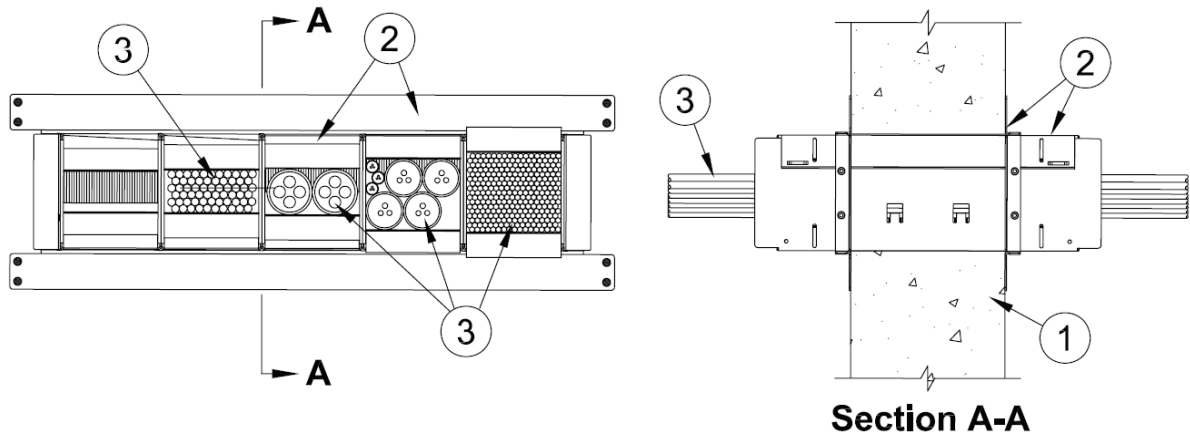
Systeme 1 : EZD 44



Légende

- 1 - Paroi
- 2 - Câbles
- 3 - Module

Résultat :

Système 2 : EZD 44**Légende**

- 1- Paroi
2 - Câbles
3 - Module

Résultat :**Descriptif détaillé ci-après :**

1. **Paroi** - Mur d'épaisseur 150 mm en béton cellulaire (1600-2400 kg/m³).
2. **Module coupe-feu** - Un, deux, trois, quatre ou cinq modules installés ensemble, chaque module consiste en un tube de 114 x 102 x 353 mm en acier galvanisé contenant deux lamelles intumescentes, centré dans la réservation. Le module coupe-feu est monté avec la plaque de finition en accord avec les instructions de montage fournies par le fabricant. La plaque de finition est constituée d'une plaque en acier galvanisée avec des flanges sur une face. Elle est installée des deux côtés de mur et fixé au module coupe-feu grâce à des vis de réglage fournies en acier. La plaque doit venir au contact de la surface de la paroi pour garder le module en position et assurer une bonne étanchéité. Le module coupe-feu doit être installé de façon symétrique dans la réservation. Une option consiste à encastrer le module dans la paroi. **Dans ce cas où le module est encastré dans la paroi, les plaques de finition en acier deviennent optionnelles.**
STI – KRIEG ET ZIVY — **EZ PATH**
3. **Câbles** - À l'intérieur de module, les câbles peuvent occuper de 0 à 100 pourcent de la surface totale. Les câbles devront être répartis uniformément. Toutes combinaisons des câbles suivants peuvent être utilisées.
 - A. Max 31 câbles 20x2x0,6mm² - Câbles de communication - Conducteur en cuivre.
 - B. Max 19 câbles 5x1,5mm² - Câble courant fort - Conducteur en cuivre.
 - C. Max 13 câbles 1x150mm² - Câble courant fort - Conducteur en cuivre.
 - D. Max 10 câbles 4x10mm² - Câble courant fort - Conducteur en cuivre.
 - E. Max 2 câbles 1x150mm²+1x70mm² - Câble courant fort - Conducteur en cuivre.
 - F. Max 1 câbles 4x185mm² - Câble courant fort - Conducteur en cuivre.
 - G. Max 1 câbles 3x185mm² - Câble courant fort - Conducteur en cuivre.
 - H. Vide.



Produit testé suivant
la norme européenne
EN 1366 -3
Test effectué au **CTICM**

